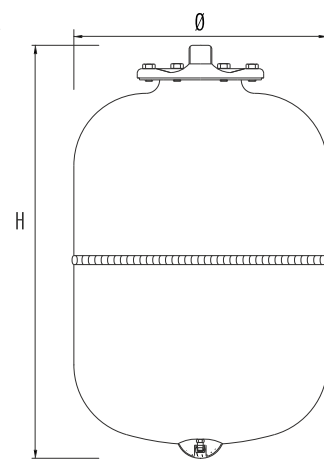


SERIE VR

VR



VR



Vaso d'espansione con membrana intercambiabile per circuiti chiusi di riscaldamento.
Expansion vessel with replaceable membrane for closed heating systems.
Vase d'expansion à vessie remplaçable pour systèmes de chauffage.
Druckausdehnungsgefäß für Warmwasserheizungsanlagen und Kessel.

Temperatura d'esercizio -10°C
Working temperature
Température d'exercice +100°C
Betriebstemperatur

Colore della verniciatura esterna
External finish color
Couleur de la peinture externe
Externe Beendenfarbe

RAL 3000

Membrana in gomma
Rubber membrane
Vessie en gomme
Gummimembrane
EPDM

Controflangia zincata - Counter flange galvanized
Contre-bride galvanisée - Gegenflansch Verzinkt



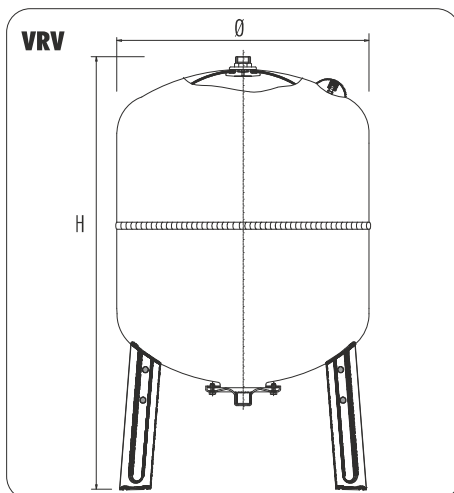
Garanzia sul prodotto mesi: - Warranty months:
Garantie mois: - Monate Garantie:

24

| Modello Model Modèle Model | Codice Code Code Code | Altezza Height Hauteur Höhe H (mm) | Diametro Diameter Diamètre Durchmesser Ø (mm) | Lunghezza Length Longeur Länge L (mm) | Pressione massima d'esercizio Maximun working pressure Pression maximale d'exercice Maximaler Betriebsdruck (bar) | Pressione di precarica standard Standard precharge pressure Pression de précharge standard Vordruck (bar) | Imballo Packing Emballage Verpackung (mm) | Attacco Connection Raccordement Anschluss (inch) |
|-------------------------------------|--------------------------------|--|---|---|---|---|---|--|
| VR5 | AADRE00R01BD1 | 300 | 160 | - | 8 | 1,5 | (Pz8) 350X350X630 | 3/4" |
| VR8 | AAERE00R01BD1 | 316 | 200 | - | 8 | 1,5 | * (Pz8) 430X440X670 | 3/4" |
| VR12 | AAFRE00R01BD1 | 295 | 280 | - | 8 | 1,5 | * (Pz8) 580X580X650 | 3/4" |
| VR18 | AAGRE00R01BC1 | 430 | 280 | - | 8 | 1,5 | * (Pz4) 460X570X570 | 3/4" |
| VR24 | AAIRE00R01DC1 | 483 | 280 | - | 8 | 1,5 | * (Pz4) 510X570X570 | 3/4" |
| VR35 | AAJRE00R01DA1 | 440 | 365 | - | 8 | 1,5 | (Pz1) 380X400X460 | 3/4" |
| VR50 | AAKRE00R01DA1 | 585 | 365 | - | 8 | 1,5 | (Pz1) 380X400X590 | 3/4" |

- * Vasi disponibili in imballo singolo su richiesta con sovrapprezzo.
- * Tanks in single box available on request with price overcharge.
- * Vases en emballage individuel disponibles sur requête avec majoration.
- * Ausdehnungsgefäße im Einzelkarton auf Anfrage mit Aufpreis.

SERIE VRV



Vaso d'espansione con membrana intercambiabile per circuiti chiusi di riscaldamento.
Expansion vessel with replaceable membrane for closed heating systems.
Vase d'expansion à vessie remplaçable pour systèmes de chauffage.
Druckausdehnungsgefäß für Warmwasserheizungsanlagen und Kessel.

Temperatura d'esercizio
Working temperature
Température d'exercice
Betriebstemperatur

- 10° C
+ 100° C

Colore della verniciatura esterna
External finish color
Couleur de la peinture externe
Externe Beendenfarbe

RAL 3000

Membrana in gomma
Rubber membrane
Vessie en gomme
Gummimembrane

EPDM

Controflangia zincata - Counter flange galvanized
Contre-bride galvanisée - Gegenflansch Verzinkt



Garanzia sul prodotto mesi: - Warranty months:
Garantie mois: - Monate Garantie:

24

| Modello Model Modèle Model | Codice Code Code Code | Altezza Height Hauteur Höhe H (mm) | Diametro Diameter Diamètre Durchmesser Ø (mm) | Lunghezza Length Longeur Länge L (mm) | Pressione massima d'esercizio Maximun working pressure Pression maximale d'exercice Maximaler Betriebsdruck (bar) | Pressione di precarica standard Standard precharge pressure Pression de précharge standard Vordruck (bar) | Imballo Packing Emballage Verpackung (mm) | Attacco Connection Raccordement Anschluss (inch) |
|-------------------------------------|--------------------------------|--|---|---|---|---|---|--|
| VRV35 | AAJRE01R01DA1 | 450 | 365 | - | 8 | 1,5 | (Pz1) 380X400X460 | 3/4" |
| VRV50 | AAKRE01R01DA1 | 582 | 365 | - | 8 | 1,5 | (Pz1) 380X400X590 | 3/4" |
| VRV60 | AALRE01R01DA1 | 668 | 365 | - | 8 | 1,5 | (Pz1) 380X400X700 | 3/4" |
| VRV80 | AAMRE01R01EA1 | 717 | 415 | - | 8 | 1,5 | (Pz1) 430X450X730 | 1" |
| VRV100 | AANRE01R01EA1 | 675 | 495 | - | 8 | 1,5 | (Pz1) 510X540X700 | 1" |
| VRV150 | AAPRE01R01EA1 | 790 | 550 | - | 8 | 1,5 | (Pz1) 570X610X850 | 1" |
| VRV200 | AAQRE01R21EA1 | 1085 | 600 | - | 8 | 1,5 | (Pz1) 610X620X1111 | 1" |
| VRV250 | AARRE01R21EA1 | 1051 | 650 | - | 8 | 1,5 | (Pz1) 670X680X1290 | 1" |
| VRV300 | AASRE01R21EA1 | 1212 | 650 | - | 8 | 1,5 | (Pz1) 670X680X1290 | 1" |

Temperatura d'esercizio
Working temperature
Température d'exercice
Betriebstemperatur

- 10° C
+ 100° C

Colore della verniciatura esterna
External finish color
Couleur de la peinture externe
Externe Beendenfarbe

RAL 3000

Membrana in gomma
Rubber membrane
Vessie en gomme
Gummimembrane

EPDM

Controflangia verniciata - Painted counter flange
Contre-bride peinte - Lackierter Gegenflansch



Garanzia sul prodotto mesi: - Warranty months:
Garantie mois: - Monate Garantie:

24

| Modello Model Modèle Model | Codice Code Code Code | Altezza Height Hauteur Höhe H (mm) | Diametro Diameter Diamètre Durchmesser Ø (mm) | Lunghezza Length Longeur Länge L (mm) | Pressione massima d'esercizio Maximun working pressure Pression maximale d'exercice Maximaler Betriebsdruck (bar) | Pressione di precarica standard Standard precharge pressure Pression de précharge standard Vordruck (bar) | Imballo Packing Emballage Verpackung (mm) | Attacco Connection Raccordement Anschluss (inch) |
|-------------------------------------|--------------------------------|--|---|---|---|---|---|--|
| VRV400 | AATRE01R21FA1 | 1198 | 750 | - | 8 | 1,5 | (Pz1) 750X770X1510 | 1 1/4" |
| VRV500 | AAURE01R21FA1 | 1438 | 750 | - | 8 | 1,5 | (Pz1) 750X770X1510 | 1 1/4" |
| VRV600 | AAVRE01R11FP1 | 1634 | 750 | - | 8 | 1,5 | (Pz1) 800X800X1740 | 1 1/4" |