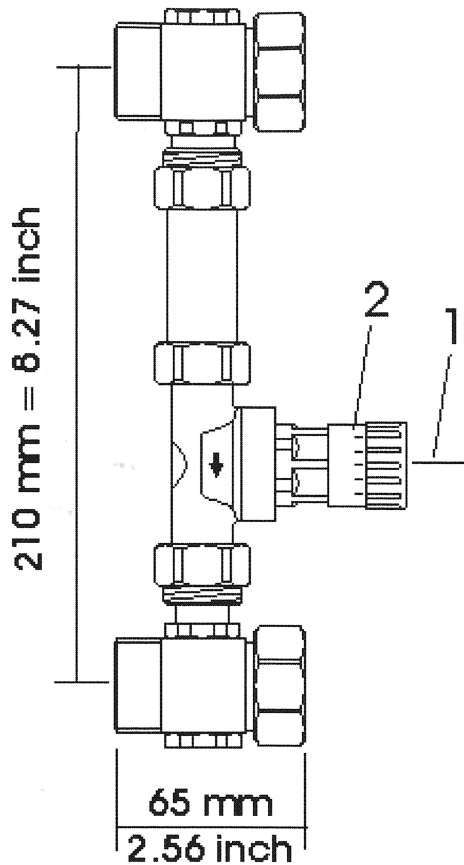


Überströmmodul

Bypass-module



Function

The bypass valve serves to maintain the pump pressure in heating systems at a constant level. This is necessary when the radiator / underfloor heating thermostat valves are closed or almost closed.

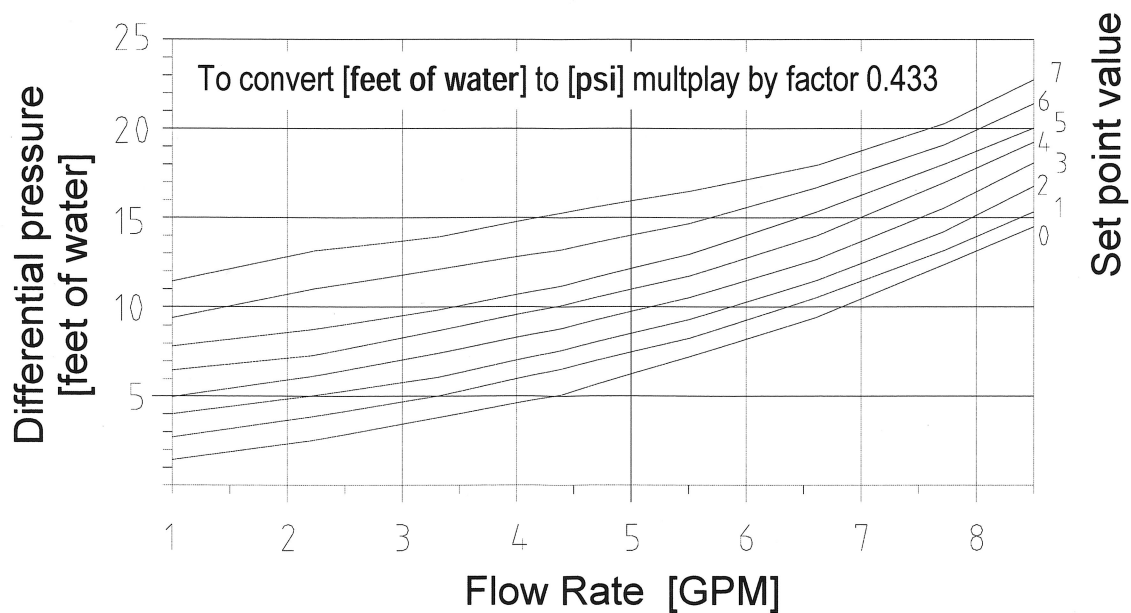
Installation

The bypass module is simply mounted on the radiator / underfloor heating circuit manifold. The flat-sealing screw connection ensures rapid and reliable long-term connection of the module to the manifolds.

Adjustment

Unscrew lock screw (1). Adjust opening pressure using hand wheel (2). The opening pressure should be approximately 20% higher than the system resistance. The higher the actual pressure rises above the opening pressure, the higher the overflow volume: the valve is open when the consumer circuit is closed. The opening pressure to be set is shown in the diagram. Tighten lock screw (1).

Note: An average setting of the set point 4 gives a differential pressure of about 6.5 feet of water.



Überströmmodule

Bypass-module



Funktion

Das Überströmventil dient dazu, den Pumpendruck in Heizungsanlagen konstant zu halten. Dieses ist dann nötig, wenn die Heizkörper- / Fußbodenthermostatventile stark gedrosselt bzw. geschlossen sind.

Einbau

Das Überströmmodule wird einfach an den Heizkörper- / Fußbodenheizkreisverteiler montiert. Die flachdichtende Verschraubung ermöglicht die zeitsparende und dauerhaft sichere Verbindung mit den Verteilern.

Einstellung

Sicherungsschraube (1) lösen. Öffnungsdruck mittels Handrad (2) einstellen. Der Öffnungsdruck sollte in etwa 20% über dem Anlagenwiderstand liegen. Je höher der Druck über den Öffnungsdruck ansteigt, desto größer wird die Überströmmenge: Bei geschlossenem Verbraucherkreis ist das Ventil geöffnet. Der einzustellende Öffnungsdruck ist aus dem Diagramm zu entnehmen. Sicherungsschraube (1) anziehen.

Function

The bypass valve serves to maintain the pump pressure in heating systems at a constant level. This is necessary when the radiator / underfloor heating thermostat valves are closed or almost closed.

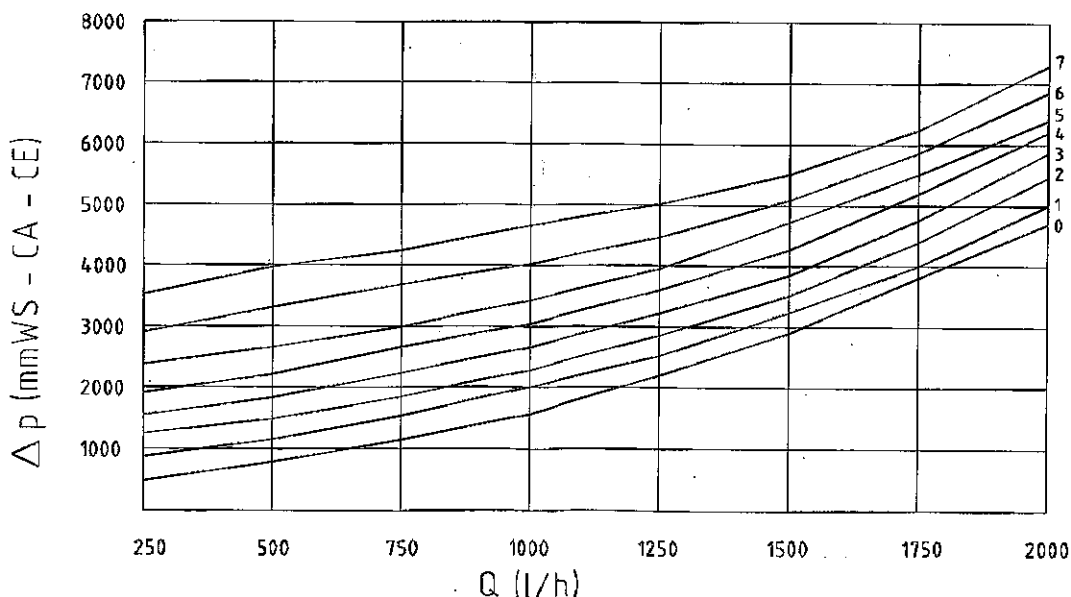
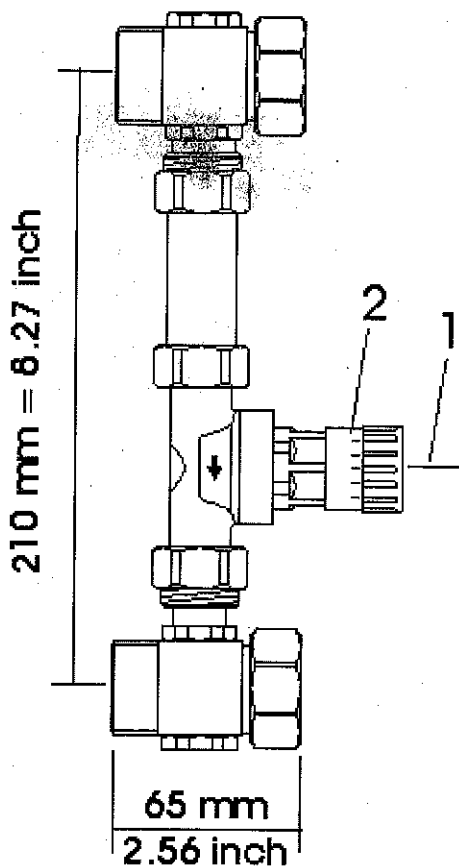
Installation

The bypass module is simply mounted on the radiator / underfloor heating circuit manifold. The flat-sealing screw connection ensures rapid and reliable long-term connection of the module to the manifolds.

Adjustment

Unscrew lock screw (1). Adjust opening pressure using hand wheel (2). The opening pressure should be approximately 20% higher than the system resistance. The higher the actual pressure rises above the opening pressure, the higher the overflow volume: the valve is open when the consumer circuit is closed. The opening pressure to be set is shown in the diagram.

Tighten lock screw (1).



Ref: 7010575

update 05/2005