



COLLEZIONE DESIGN/DESIGN COLLECTION

SQUARE

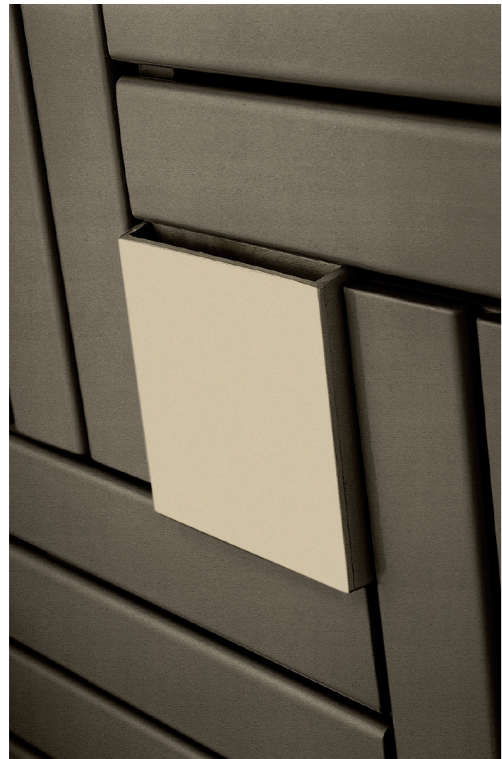
design Franca Lucarelli - Bruna Rapisarda

___ Linee squadrate dal tocco contemporaneo. Square è un termoarredo in acciaio con installazione a parete dalle misure distintive e dalla concezione innovativa. Punto forte è il suo cuore centrale dove valvola, detentore e attacchi idraulici sono sapientemente mascherati dall'elemento umidificatore, che rende il suo design pulito e minimale. Completano il suo design le molteplici combinazioni di colore creabili tra corpo scaldante e vaschetta umidificatrice.

___ Squared lines with a contemporary touch. Square is a steel radiator with wall installation characterized by distinctive measures and innovative design. Strong point is its central heart where valve, holder and hydraulic connections are cleverly masked by the humidifier element, which makes its design clean and minimal. The design is completed by the multiple colour combinations that can be created between the heating body and the humidifying tray.

H 740 mm
L 740 mm
Z 70 mm

TECHNICAL
DATA
PAG 196

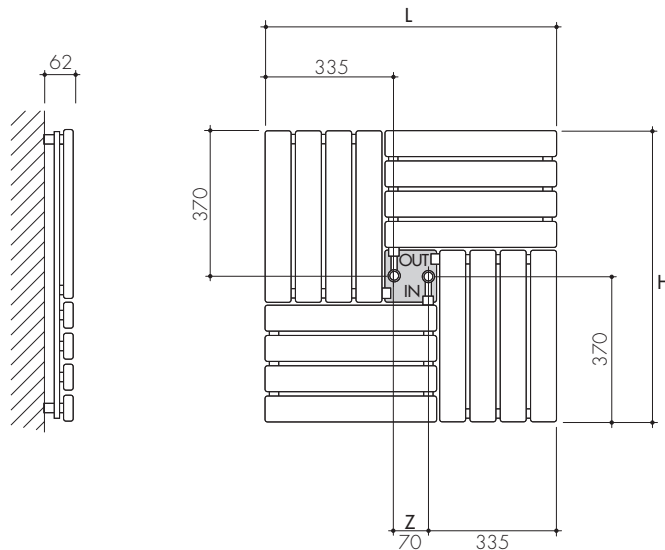




	IT	UK	FR	ES	DE
	- Acciaio	- Steel	- Acier	- Acero	- Stahl
	- Radiatore completo di vaschetta umidificatore - Staffe a parete - Valvola e detentore non termostaticabile - Valvola di sfriato - Raccordi	- Radiator complete with humidifier tank - Wall brackets - Non thermostatic valve and lockshield valve - Exhaust valve - Connection	- Radiateur complet de cuve d'humidification - Supports muraux - Vanne et raccord réglable pas thermostatique - Vanne de décompression - Raccords	- Radiador completo de cubeta humidificador - Soportes de pared - Válvula y soporte no termostáticoe - Purgador - Adaptadores	- Heizkörper komplett mit Befeuchterwanne - Wandhalterungen - Ventil und keine Thermostat Halter - Entlüftungsventil - Anschlüsse
	- Gamma colori Scirocco H	- Colour chart Scirocco H	- Gamme couleurs Scirocco H	- Gama de colores Scirocco H	- Farbpalette von Scirocco H
	- Valvola, detentore e attacchi idraulici interni al radiatore, mascherati dalla vaschetta umidificatore - Pressione massima di esercizio: 5 bar - Non disponibile per impianti monotubo	- The valve, retainer and plumping attachments built in the radiator are hidden by the humidifier container - Maximum working pressure: 5 bar - Not available for single tube installation	- Raccords réglables et branchements hydrauliques à l'intérieur du radiateur, masqués par l'humidificateur - Pression maximale de service: 5 bar - Non disponible pour installations monotube	- Válvula, llave de cierre y conexiones hidráulicas en el interior del radiador, ocultados por la cubeta humidificador - Presión máxima de trabajo: 5 bar - No disponible para instalaciones monotubo	- Ventil, Halter und Hydraulikanschlüsse liegen Heizkörperintern und sind durch die befeuchterwanne nicht sichtbar - Maximaler Betriebsdruck: 5 bar - Nicht für Einrohr-Anlagen verfügbar

	KIT INCASSO THERMOSTATICO pg 259	THERMOSTATIC KIT pg 273	KIT THERMOSTATIQUE pg 287	KIT THERMOSTATICOS pg 301	THERMOSTAT SATZ pg 315
--	--	-----------------------------------	-------------------------------------	-------------------------------------	----------------------------------

	L'elemento umidificatore è disponibile nell'intera gamma colori	The humidifier element is available in the full colour range	L'élément humidificateur est disponible dans toute la gamme de couleurs	El elemento humidificador está disponible en toda la gama de colores	Das Befeuchterelement steht in der gesamten Farbpalette zur Verfügung
--	---	--	---	--	---



ART.	RESE TERMICHE - THERMAL OUTPUT UNI EN 442 (ΔT 50 K)			Watt = Kcal/h ÷ 0,860 Kcal/h = Watt x 0,860			IDRAULICO HYDRAULIC
	L	H	Z	RESA OUTPUT	CAPACITÀ CAPACITY	PESO WEIGHT	
SQUARE	740	740	70	653	4,6	20	COLORE COLOUR €

SPECIFICARE MATERIALE E DIAMETRO DEL TUBO DI COLLEGAMENTO. STANDARD RAME Ø 12. PLEASE SPECIFY IN THE ORDER MATERIAL AND DIAMETER OF THE CONNECTION PIPE. STANDARD COPPER PIPE Ø 12. SPÉCIFIER DANS LA COMMANDE MATÉRIEL ET DIAMÈTRE DU TUBE DE RACCORDEMENT. STANDARD CUIVRE Ø12. ESPECIFIQUE EN LA ORDEN MATERIAL Y DIÁMETRO DEL TUBO DE CONEXIÓN. STANDARD COBRE Ø12. BEI DER BESTELLUNG ANZUGEBEN MATERIAL UND DURCHMESSER DES VERBINDUNGSRÖHRS. STANDARD KUPFERROHRE Ø12.