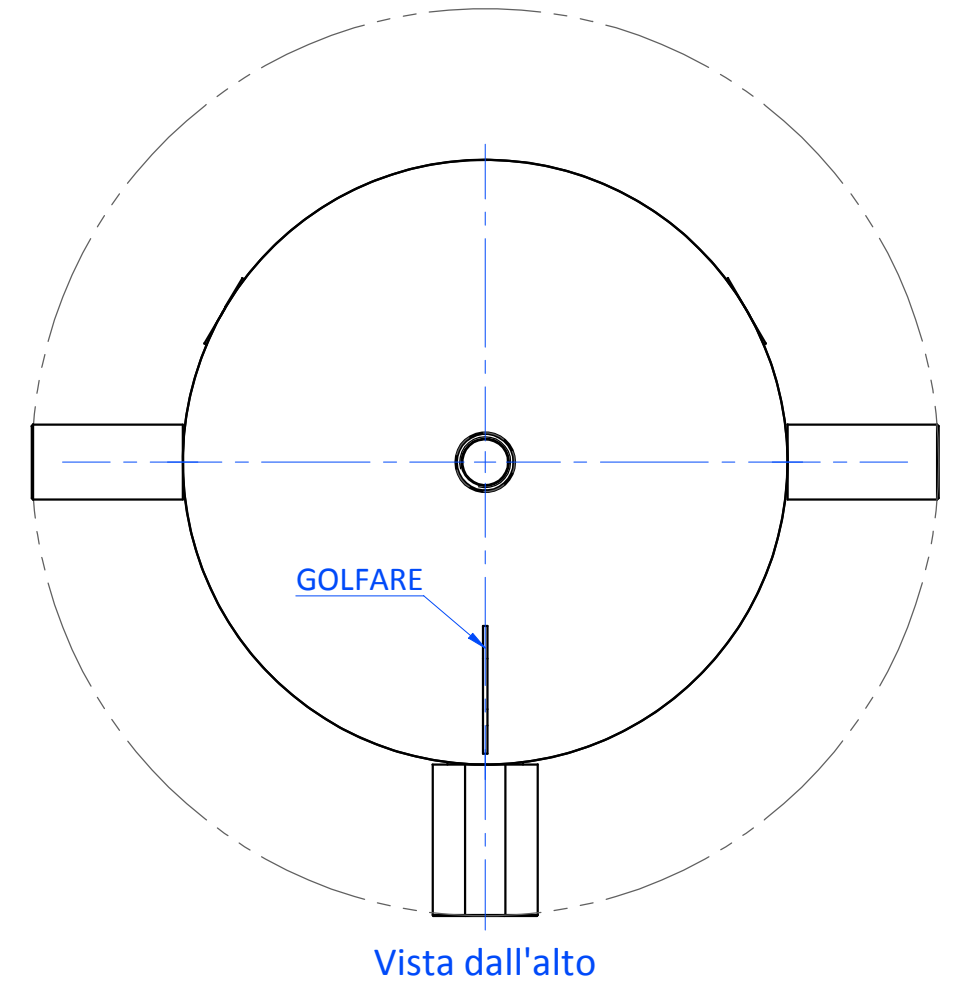
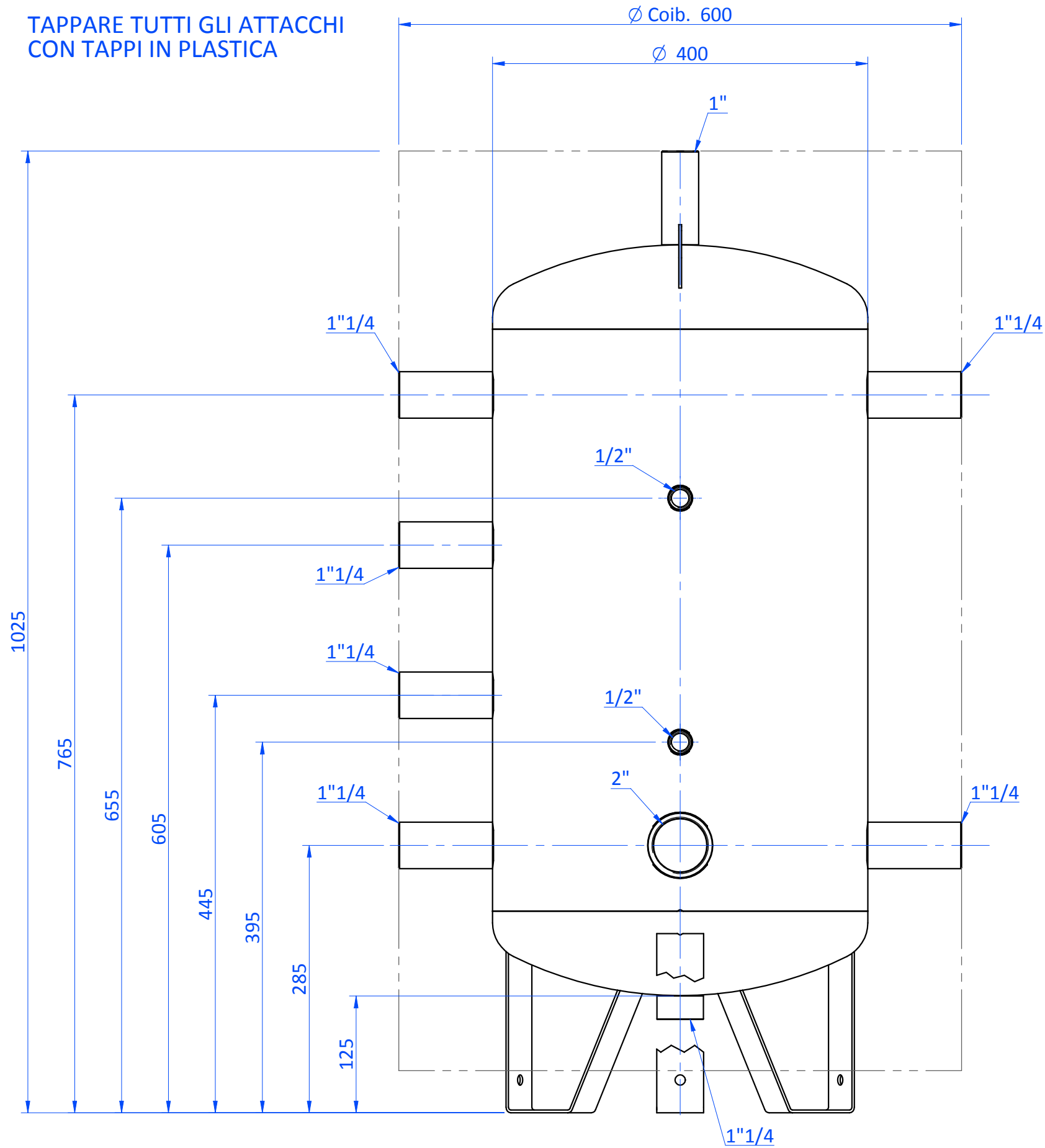


TAPPARE TUTTI GLI ATTACCHI  
CON TAPPI IN PLASTICA



COIBENTAZIONE:  
POLIURETANO FLESSIBILE SP. 100 mm  
FINITURA ESTERNA IN PVC COLORATO

SERBATOIO GREZZO INTERNAMENTE  
VERNICIATO ESTERNAMENTE

FONDI DI TIPO 'D'  
BORDATI INTERNAMENTE

p ESERCIZIO: 5 bar  
p COLLAUDO: 7,5 bar

		DATA	
		APPROVATO	
N°		REVISIONE	
TOLLERANZA GENERALE		ISO 2768-v	
TRATTAMENTO/FINITURA		DATA 30/07/2010	
MATERIALE		APPROVATO L.Tassinari	
		DISEGNATO M.Venditto	
OGGETTO: PUFFER PFA 100 GV6 COIB.100mm		CODICE <b>81701A779X</b>	
		REVISIONE SOSTITUISCE	
QUESTO DISEGNO NON PUO' ESSERE RIPRODOTTO NE' COMUNICATO A TERZI SENZA LA NOSTRA APPROVAZIONE			