

STAFFE A PARETE

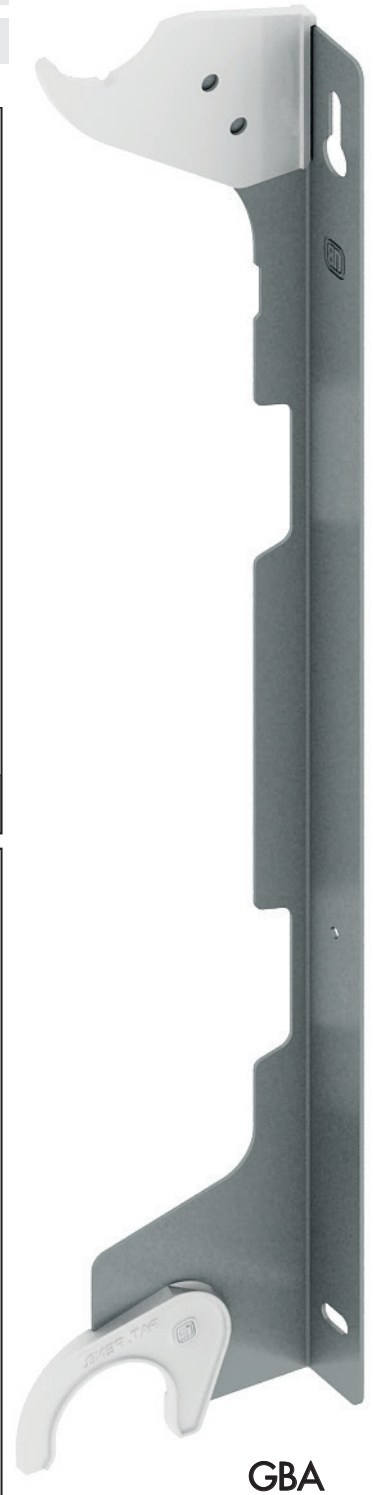
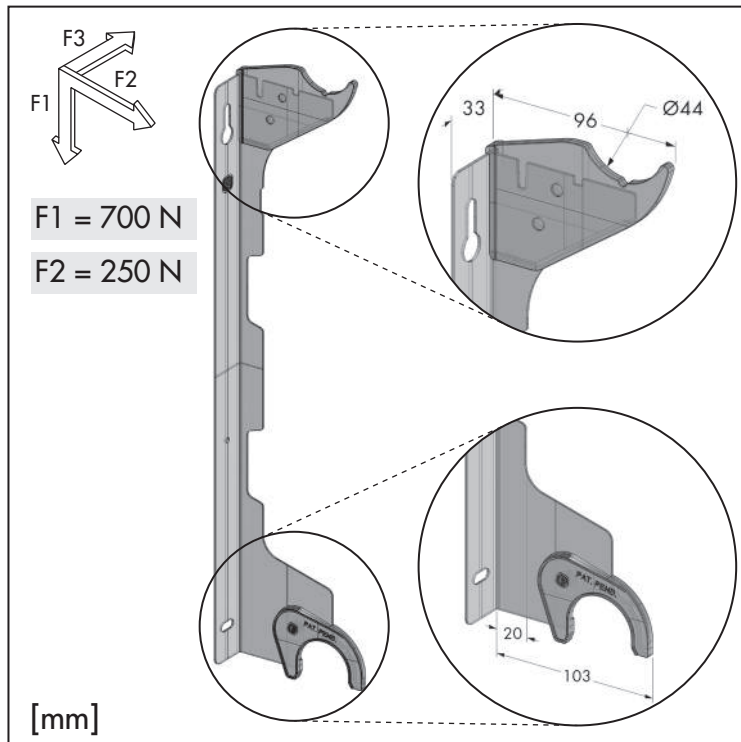
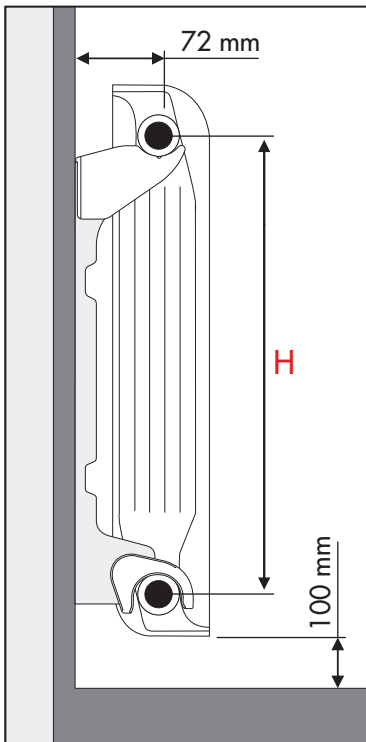
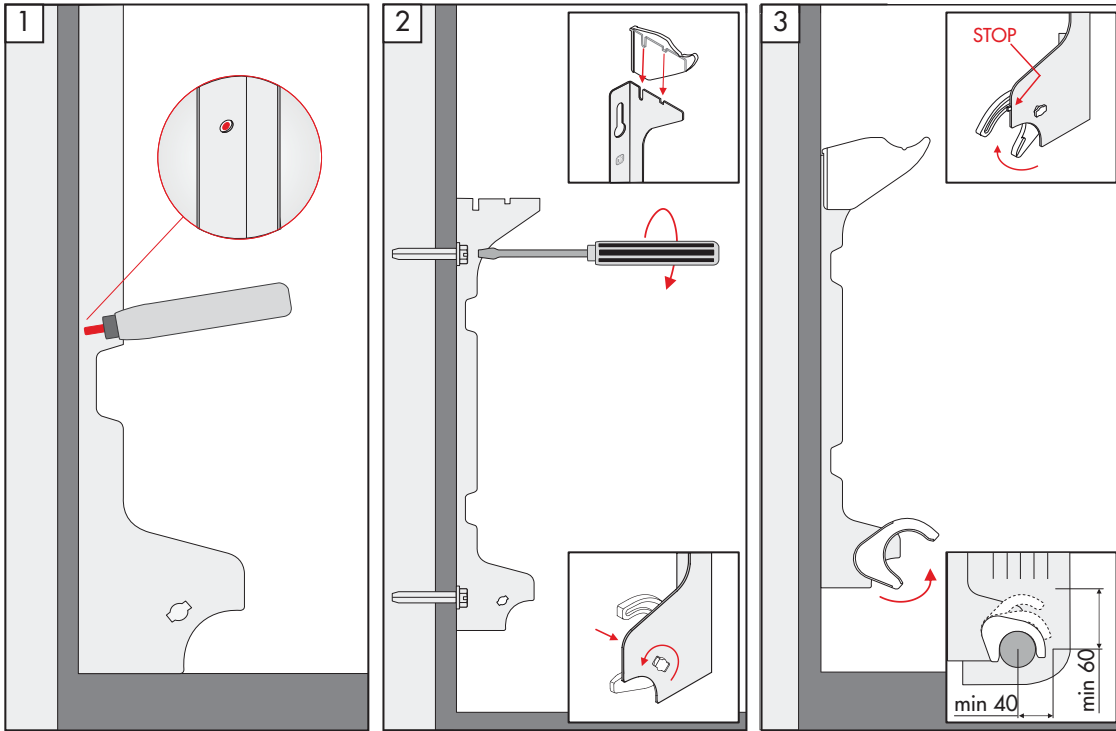
STAFFE AD AGGANCIAMENTO RAPIDO CON MECCANISMO ANTISGANCIAMENTO INTEGRATO

CODICE

CODICE	Descrizione	Immagini	50	600
60851350	Kit con 2 mensole GBA per H = 350 mm +		50	600
60851500	Kit con 2 mensole GBA per H = 500 mm +		25	500
60851600	Kit con 2 mensole GBA per H = 600 mm +		25	500
60851700	Kit con 2 mensole GBA per H = 700 mm +		25	300
60851800	Kit con 2 mensole GBA per H = 800 mm +		25	300



N° VA_MES 15 02 051



GBA

