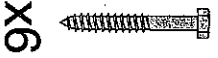
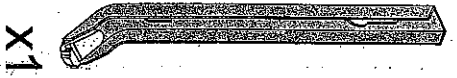
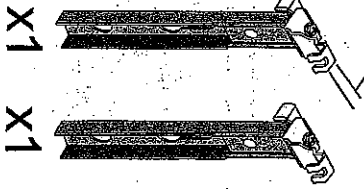
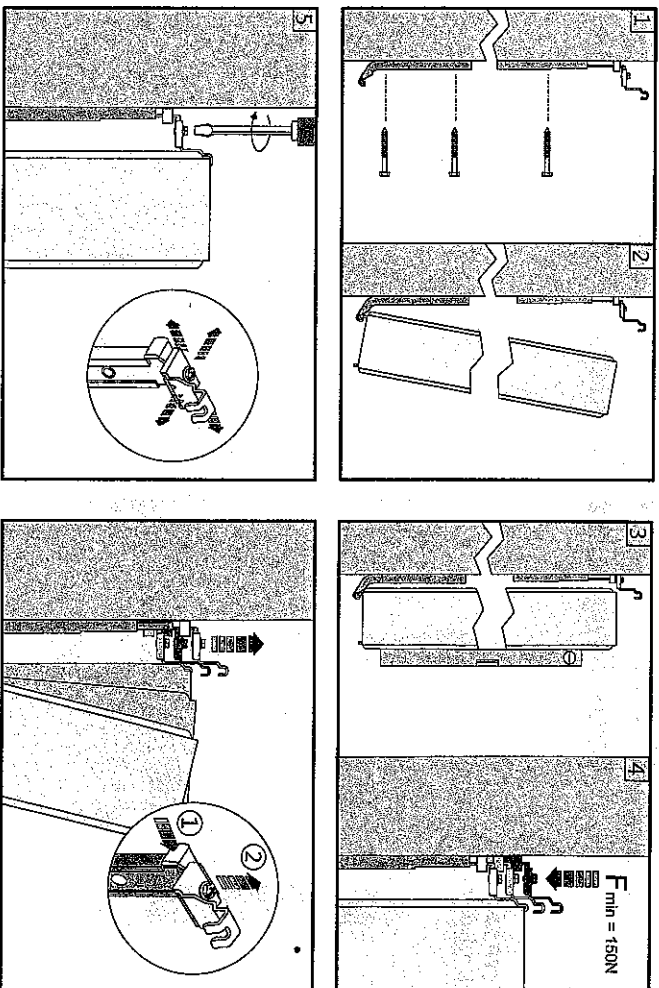
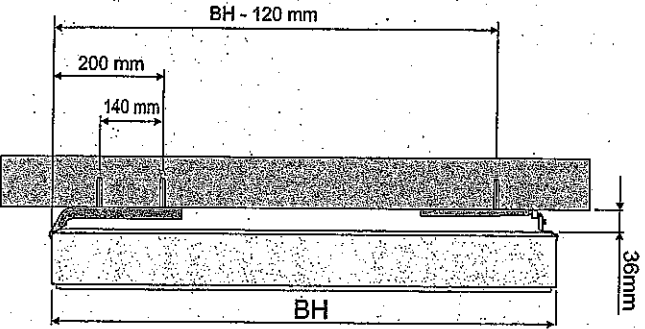
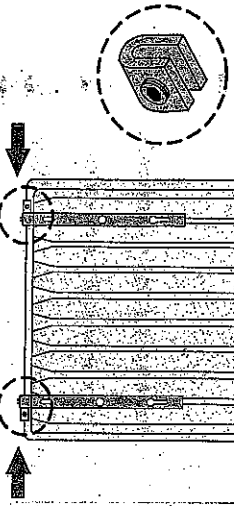


# Montageanleitung F-7M Mounting Instructions F7M

TYP 20-21-22  
L = 6,5mm



TYP 20-21-22



## ACHTUNG:

- Der Einbau darf nur von sachkundigen und geschulten Personen durchgeführt werden.
- Die Konsole ist nur für die Befestigung von Vertikalheizkörpern aus Stahl Typ 20, 21 und 22 geeignet. Jegliche andere Verwendung ist unzulässig.
- Vor der Montage muss die Konsole auf Beschädigungen überprüft werden.
- Um eine optimale Stabilität zu gewährleisten, ist vor der Montage auf festen Sitz des Abdeckgitters zu achten.
- Die Konsole muss auf einer dafür geeigneten Fläche montiert werden. Die Eignung der Wand ist vor der Montage zu überprüfen.
- Vor dem Bohren der Befestigungslöcher ist sicherzustellen, dass keine elektrischen Kabel oder hydraulischen Leitungen durchtrennt werden.
- Die in der Verpackung enthaltenen Schrauben und Dübel sind nicht für jede Wand geeignet. Bei der Montage sind entsprechend geeignete Schrauben und Dübel zu wählen, um die Stabilität der Montage zu gewährleisten.
- Alle Schrauben sind zweimal fest nachzuziehen.
- Am Ende der Montage, Einbau überprüfen (ggf. nachjustieren).
- Die am Aufstellort geltenden Vorschriften zur Heizkörpermontage sind zu beachten.

## WARNING:

- Installation must be made only by competent and well-trained personnel.
- This bracket has been devised with the sole purpose of fixing vertical steel panel radiators type 20, 21 and 22. Any other use is to be deemed improper.
- Check the full integrity of the bracket before starting the installation.
- Verify that the top grille of the radiator, if present, is tightly fixed.
- The bracket must be fixed on a structurally suitable surface. The suitability of the wall must be verified before installation.
- Before starting to bore holes for the screws, verify that no electrical wire or hydraulic pipe interfere with the installation.
- The screws and plugs included in the packaging are not universal. The installer has the responsibility to choose the correct screws and plugs according to the material and the conditions of the wall.
- All screws must be tightly screwed a second time.
- At the end of the installation process, check the installation.
- Local rules concerning the installation of radiators shall be complied with, if present.