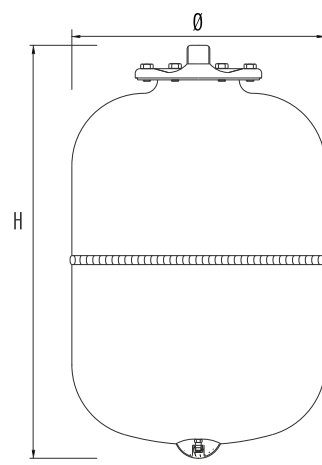


# SERIE VR

VR



VR



Vaso d'espansione con membrana intercambiabile per circuiti chiusi di riscaldamento.  
Expansion vessel with replaceable membrane for closed heating systems.  
Vase d'expansion à vessie remplaçable pour systèmes de chauffage.  
Druckausdehnungsgefäß für Warmwasserheizungsanlagen und Kessel.

Temperatura d'esercizio  
Working temperature  
Température d'exercice  
Betriebstemperatur

- 10° C  
+ 100° C

Colore della verniciatura esterna  
External finish color  
Couleur de la peinture externe  
Externe Beendenfarbe

**RAL 3000**

Membrana in gomma  
Rubber membrane  
Vessie en gomme  
Gummimembrane

**EPDM**

Controflangia zincata - Counter flange galvanized  
Contre-bride galvanisée - Gegenflansch Verzinkt



Garanzia sul prodotto mesi: - Warranty months:  
Garantie mois: - Monate Garantie:

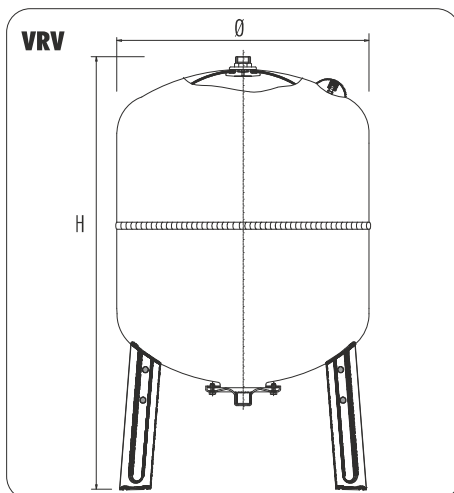
**24**

Modello Model Modèle Model	Codice Code Code Code	Altezza Height Hauteur Höhe H (mm)	Diametro Diameter Diamètre Durchmesser Ø (mm)	Lunghezza Length Longeur Länge L (mm)	Pressione massima d'esercizio Maximun working pressure Pression maximale d'exercice Maximaler Betriebsdruck (bar)	Pressione di precarica standard Standard precharge pressure Pression de précharge standard Vordruck (bar)	Imballo Packing Emballage Verpackung (mm)	Attacco Connection Raccordement Anschluss (inch)
<b>VR5</b>	AADRE00R01BD1	300	160	-	8	1,5	(Pz8) 350X350X630	3/4 "
<b>VR8</b>	AAERE00R01BD1	316	200	-	8	1,5	* (Pz8) 430X440X670	3/4 "
<b>VR12</b>	AAFRE00R01BD1	295	280	-	8	1,5	* (Pz8) 580X580X650	3/4 "
<b>VR18</b>	AAGRE00R01BC1	430	280	-	8	1,5	* (Pz4) 460X570X570	3/4 "
<b>VR24</b>	AAIRE00R01DC1	483	280	-	8	1,5	* (Pz4) 510X570X570	3/4 "
<b>VR35</b>	AAJRE00R01DA1	440	365	-	8	1,5	(Pz1) 380X400X460	3/4 "
<b>VR50</b>	AAKRE00R01DA1	585	365	-	8	1,5	(Pz1) 380X400X590	3/4 "

**Stocked Range - Larger Available Via Indent Order**

- \* Vasi disponibili in imballo singolo su richiesta con sovrapprezzo.
- \* Tanks in single box available on request with price overcharge.
- \* Vases en emballage individuel disponibles sur requête avec majoration.
- \* Ausdehnungsgefäße im Einzelkarton auf Anfrage mit Aufpreis.

# SERIE VRV



Vaso d'espansione con membrana intercambiabile per circuiti chiusi di riscaldamento.  
Expansion vessel with replaceable membrane for closed heating systems.  
Vase d'expansion à vessie remplaçable pour systèmes de chauffage.  
Druckausdehnungsgefäß für Warmwasserheizungsanlagen und Kessel.

Temperatura d'esercizio  
Working temperature  
Température d'exercice  
Betriebstemperatur

**- 10° C**  
**+ 100° C**

Colore della verniciatura esterna  
External finish color  
Couleur de la peinture externe  
Externe Beendenfarbe

**RAL 3000**

Membrana in gomma  
Rubber membrane  
Vessie en gomme  
Gummimembrane

**EPDM**

Controflangia zincata - Counter flange galvanized  
Contre-bride galvanisée - Gegenflansch Verzinkt



Garanzia sul prodotto mesi: - Warranty months:  
Garantie mois: - Monate Garantie:

**24**

Modello Model Modèle Model	Codice Code Code Code	Altezza Height Hauteur Höhe H (mm)	Diametro Diameter Diamètre Durchmesser Ø (mm)	Lunghezza Length Longeur Länge L (mm)	Pressione massima d'esercizio Maximun working pressure Pression maximale d'exercice Maximaler Betriebsdruck (bar)	Pressione di precarica standard Standard precharge pressure Pression de précharge standard Vordruck (bar)	Imballo Packing Emballage Verpackung (mm)	Attacco Connection Raccordement Anschluss (inch)
<b>VRV35</b>	AAJRE01R01DA1	450	365	-	8	1,5	(Pz1) 380X400X460	3/4"
<b>VRV50</b>	AAKRE01R01DA1	582	365	-	8	1,5	(Pz1) 380X400X590	3/4"
<b>VRV60</b>	AALRE01R01DA1	668	365	-	8	1,5	(Pz1) 380X400X700	3/4"
<b>VRV80</b>	AAMRE01R01EA1	717	415	-	8	1,5	(Pz1) 430X450X730	1"
<b>VRV100</b>	AANRE01R01EA1	675	495	-	8	1,5	(Pz1) 510X540X700	1"
<b>VRV150</b>	AAPRE01R01EA1	790	550	-	8	1,5	(Pz1) 570X610X850	1"
<b>VRV200</b>	AAQRE01R21EA1	1085	600	-	8	1,5	(Pz1) 610X620X1111	1"
<b>VRV250</b>	AARRE01R21EA1	1051	650	-	8	1,5	(Pz1) 670X680X1290	1"
<b>VRV300</b>	AASRE01R21EA1	1212	650	-	8	1,5	(Pz1) 670X680X1290	1"

Temperatura d'esercizio  
Working temperature  
Température d'exercice  
Betriebstemperatur

**- 10° C**  
**+ 100° C**

Colore della verniciatura esterna  
External finish color  
Couleur de la peinture externe  
Externe Beendenfarbe

**RAL 3000**

Membrana in gomma  
Rubber membrane  
Vessie en gomme  
Gummimembrane

**EPDM**

Controflangia verniciata - Painted counter flange  
Contre-bride peinte - Lackierter Gegenflansch



Garanzia sul prodotto mesi: - Warranty months:  
Garantie mois: - Monate Garantie:

**24**

Modello Model Modèle Model	Codice Code Code Code	Altezza Height Hauteur Höhe H (mm)	Diametro Diameter Diamètre Durchmesser Ø (mm)	Lunghezza Length Longeur Länge L (mm)	Pressione massima d'esercizio Maximun working pressure Pression maximale d'exercice Maximaler Betriebsdruck (bar)	Pressione di precarica standard Standard precharge pressure Pression de précharge standard Vordruck (bar)	Imballo Packing Emballage Verpackung (mm)	Attacco Connection Raccordement Anschluss (inch)
<b>VRV400</b>	AATRE01R21FA1	1198	750	-	8	1,5	(Pz1) 750X770X1510	1 1/4"
<b>VRV500</b>	AAURE01R21FA1	1438	750	-	8	1,5	(Pz1) 750X770X1510	1 1/4"
<b>VRV600</b>	AAVRE01R11FP1	1634	750	-	8	1,5	(Pz1) 800X800X1740	1 1/4"

**Stocked Range - Larger Available Via Indent Order**

Marcati CE secondo la Direttiva - CE marked according to Directive - Avec le marque CE selon la Directive - CE Kennzeichnung  
2014/68/UE